

# Speichermodule

## Benutzerhandbuch

© Copyright 2009 Hewlett-Packard  
Development Company, L.P.

Hewlett-Packard („HP“) haftet –  
ausgenommen für die Verletzung des  
Lebens, des Körpers, der Gesundheit oder  
nach dem Produkthaftungsgesetz – nicht für  
Schäden, die fahrlässig von HP, einem  
gesetzlichen Vertreter oder einem  
Erfüllungsgehilfen verursacht wurden. Die  
Haftung für grobe Fahrlässigkeit und Vorsatz  
bleibt hiervon unberührt.

Inhaltliche Änderungen dieses Dokuments  
behalten wir uns ohne Ankündigung vor. Die  
Informationen in dieser Veröffentlichung  
werden ohne Gewähr für ihre Richtigkeit zur  
Verfügung gestellt. Insbesondere enthalten  
diese Informationen keinerlei zugesicherte  
Eigenschaften. Alle sich aus der  
Verwendung dieser Informationen  
ergebenden Risiken trägt der Benutzer.

Die Garantien für HP Produkte werden  
ausschließlich in der entsprechenden, zum  
Produkt gehörigen Garantieerklärung  
beschrieben. Aus dem vorliegenden  
Dokument sind keine weiter reichenden  
Garantieansprüche abzuleiten.

Erste Ausgabe: Juni 2009

Teilenummer des Dokuments: 533488-041

## **Produktthinweis**

Dieses Benutzerhandbuch beschreibt die  
Funktionen, die auf den meisten Modellen  
verfügbar sind. Einige der Funktionen stehen  
möglicherweise nicht auf Ihrem Computer  
zur Verfügung.

---

# Inhaltsverzeichnis

## Hinzufügen oder Austauschen der Speichermodule

Einsetzen oder Ersetzen eines Speichermoduls im Speichererweiterungssteckplatz .....	2
Aufrüsten eines Speichermoduls im primären Speichersteckplatz .....	5

Index .....	8
-------------	---



---

# Hinzufügen oder Austauschen der Speichermodule

Der Computer verfügt an seiner Unterseite über ein Speichermodulfach.

Der Systemspeicher des Computers kann erweitert werden, indem Sie ein Speichermodul in den freien Speichererweiterungssteckplatz einsetzen oder das vorhandene Speichermodul im primären Speichersteckplatz aufrüsten.

- 
- △ **VORSICHT!** Um die Gefahr eines Stromschlags und einer Beschädigung der Geräte zu minimieren, ziehen Sie das Netzkabel ab, und entfernen Sie alle Akkus, bevor Sie ein Speichermodul installieren.
  - △ **ACHTUNG:** Elektrostatische Entladungen (ESD) können die elektronischen Bauteile beschädigen. Bevor Sie fortfahren, sollten Sie sicherstellen, dass Sie nicht statisch aufgeladen sind, indem Sie einen geerdeten Gegenstand aus Metall berühren.
-

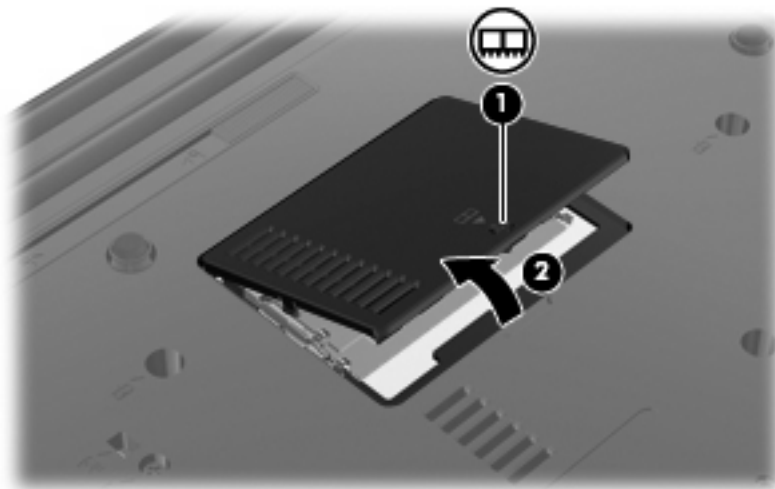
# Einsetzen oder Ersetzen eines Speichermoduls im Speichererweiterungssteckplatz

Der Speichererweiterungssteckplatz befindet sich über dem primären Speichersteckplatz. So setzen Sie ein Speichermodul in den Speichererweiterungssteckplatz ein bzw. tauschen eines aus:

1. Speichern Sie Ihre Daten.
2. Schalten Sie den Computer aus, und schließen Sie das Display.

Wenn Sie sich nicht sicher sind, ob der Computer ausgeschaltet ist oder sich im Ruhezustand befindet, schalten Sie ihn durch Drücken der Betriebstaste ein. Fahren Sie ihn dann über das Betriebssystem herunter.

3. Trennen Sie alle an den Computer angeschlossenen Peripheriegeräte.
4. Ziehen Sie das Netzkabel von der Steckdose ab.
5. Drehen Sie den Computer auf einer flachen Oberfläche mit der Unterseite nach oben.
6. Entfernen Sie den Akku aus dem Computer.
7. Lösen Sie die Sicherungsschraube an der Abdeckung des Speichermodulfachs (1).
8. Heben Sie die Speichermodulabdeckung vom Computer ab (2).

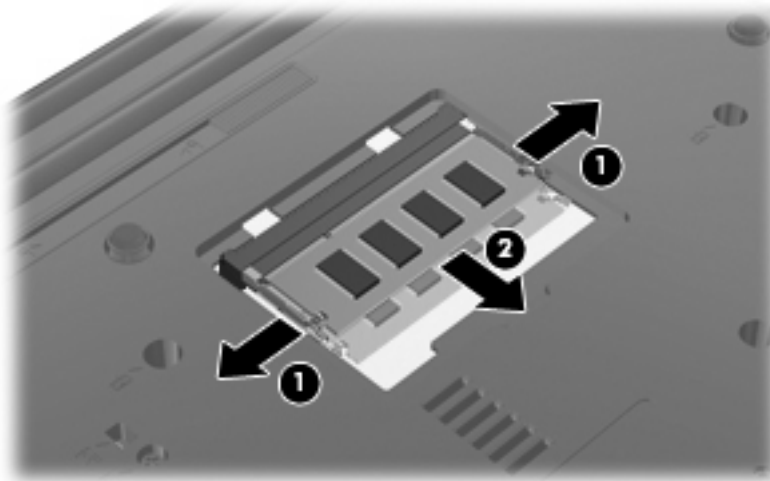


9. Entfernen Sie das Speichermodul aus dem Speichererweiterungssteckplatz:
  - a. Ziehen Sie die Arretierklammern (1) auf beiden Seiten des Speichermoduls nach außen.  
Das Speichermodul kippt nach oben.

△ **ACHTUNG:** Um Schäden am Speichermodul zu vermeiden, fassen Sie das Speichermodul immer nur an den Außenkanten an. Vermeiden Sie jede Berührung mit den Bauelementen des Speichermoduls.

- b. Fassen Sie das Speichermodul am Rand **(2)**, und ziehen Sie es vorsichtig aus dem Speichersteckplatz.

Bewahren Sie Speichermodule in einem elektrostatikgeschützten Behältnis auf.

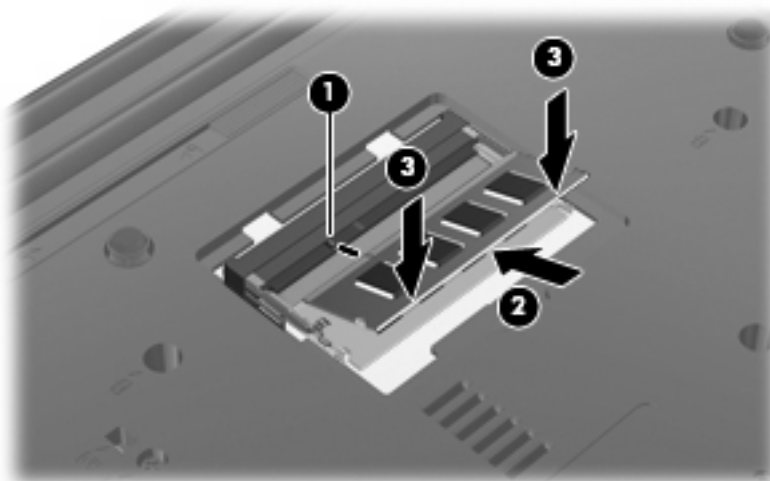


**10.** Setzen Sie ein Speichermodul in den Speichererweiterungssteckplatz ein:

- a. Richten Sie die eingekerbte Kante **(1)** des Speichermoduls an der Führungsnase im Speichersteckplatz aus.

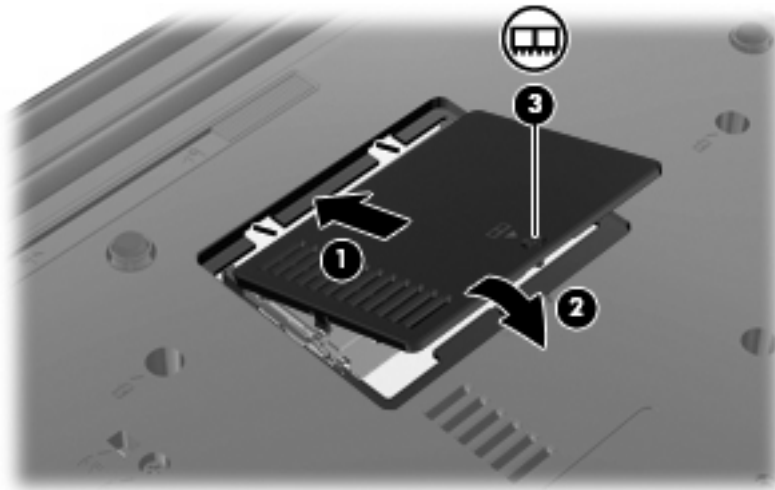
△ **ACHTUNG:** Um Schäden am Speichermodul zu vermeiden, fassen Sie das Speichermodul immer nur an den Außenkanten an. Vermeiden Sie jede Berührung der Komponenten des Speichermoduls, und biegen Sie das Speichermodul auf keinen Fall.

- b. Halten Sie das Speichermodul im 45-Grad-Winkel zur Oberfläche des Speichermodulfachs, und drücken Sie es **(2)** bis zum Einrasten in den Speichersteckplatz.
- c. Drücken Sie das Speichermodul **(3)** vorsichtig nach unten, indem Sie gleichzeitig auf die linke und rechte Kante Druck ausüben, bis die Arretierklammern einrasten.



- 11.** Richten Sie die Führungsnasen **(1)** der Speichermodulabdeckung an den Schlitten am Computer aus.

12. Schließen Sie die Abdeckung (2).
13. Ziehen Sie die Sicherungsschraube an der Abdeckung des Speichermodulfachs (3) fest.



14. Setzen Sie den Akku wieder ein.
15. Drehen Sie den Computer wieder um, und schließen Sie die externe Stromversorgung und Peripheriegeräte wieder an.
16. Schalten Sie den Computer ein.

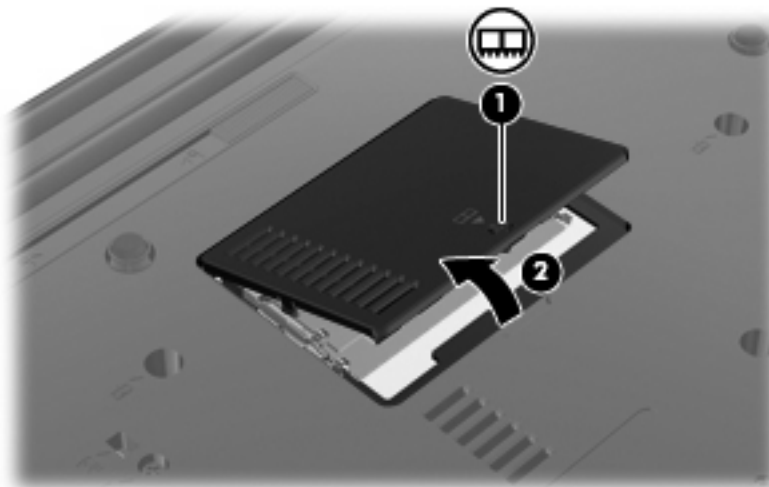
# Aufrüsten eines Speichermoduls im primären Speichersteckplatz


Der Speichererweiterungssteckplatz befindet sich über dem primären Speichersteckplatz. So rüsten Sie ein Speichermodul im primären Speichersteckplatz auf:

1. Speichern Sie Ihre Daten.
2. Schalten Sie den Computer aus.

Wenn Sie sich nicht sicher sind, ob der Computer ausgeschaltet ist oder sich im Ruhezustand befindet, schalten Sie ihn durch Drücken der Betriebstaste ein. Fahren Sie ihn dann über das Betriebssystem herunter.

3. Trennen Sie alle an den Computer angeschlossenen Peripheriegeräte.
4. Ziehen Sie das Netzkabel von der Steckdose ab.
5. Drehen Sie den Computer auf einer flachen Oberfläche mit der Unterseite nach oben.
6. Entfernen Sie den Akku aus dem Computer.
7. Lösen Sie die Sicherungsschraube an der Abdeckung des Speichermodulfachs (1).
8. Heben Sie die Abdeckung des Speichermodulfachs (2) nach oben ab.



 **HINWEIS:** Wenn ein Speichermodul im Speichererweiterungssteckplatz eingesetzt ist, entfernen Sie dieses zunächst.

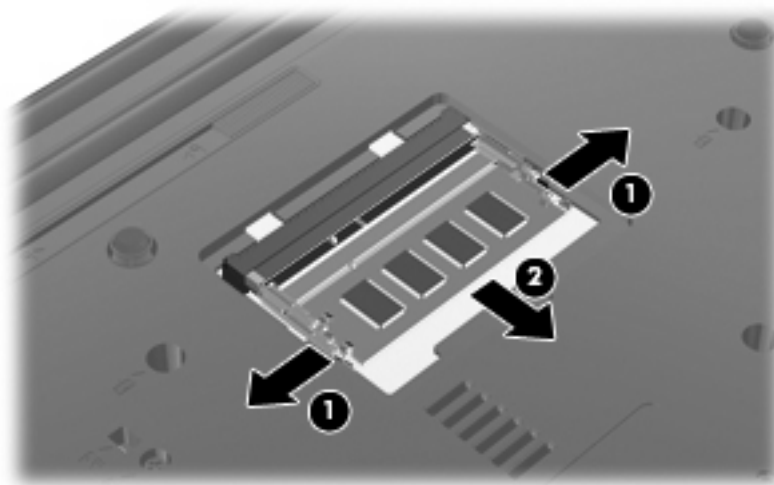
9. Entfernen Sie das Speichermodul aus dem primären Speichersteckplatz:
  - a. Ziehen Sie die Arretierklammern (1) auf beiden Seiten des Speichermoduls nach außen.

Das Speichermodul kippt nach oben.

△ **ACHTUNG:** Um Schäden am Speichermodul zu vermeiden, fassen Sie das Speichermodul immer nur an den Außenkanten an. Vermeiden Sie jede Berührung mit den Bauelementen des Speichermoduls.

- b. Fassen Sie das Speichermodul am Rand **(2)**, und ziehen Sie es vorsichtig aus dem Speichersteckplatz.

Bewahren Sie Speichermodule in einem elektrostatikgeschützten Behältnis auf.

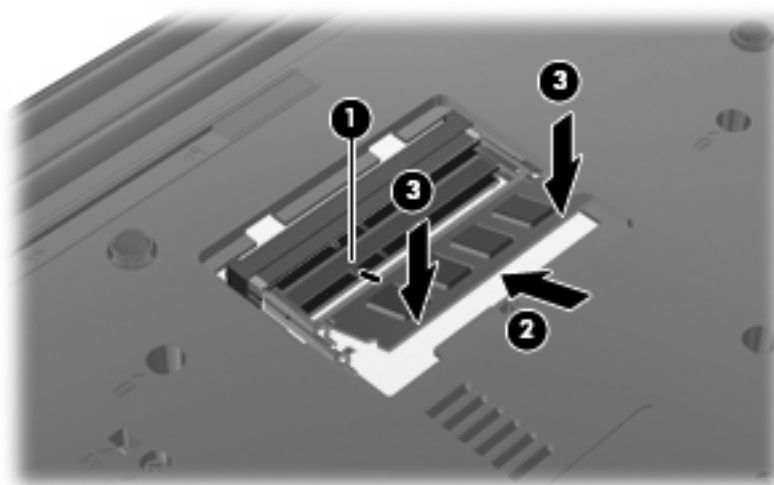


10. Setzen Sie ein Speichermodul in den primären Speichersteckplatz ein:


- a. Richten Sie die eingekerbte Kante **(1)** des Speichermoduls an der Führungsnase im Speichersteckplatz aus.

△ **ACHTUNG:** Um Schäden am Speichermodul zu vermeiden, fassen Sie das Speichermodul immer nur an den Außenkanten an. Vermeiden Sie jede Berührung der Komponenten des Speichermoduls, und biegen Sie das Speichermodul auf keinen Fall.

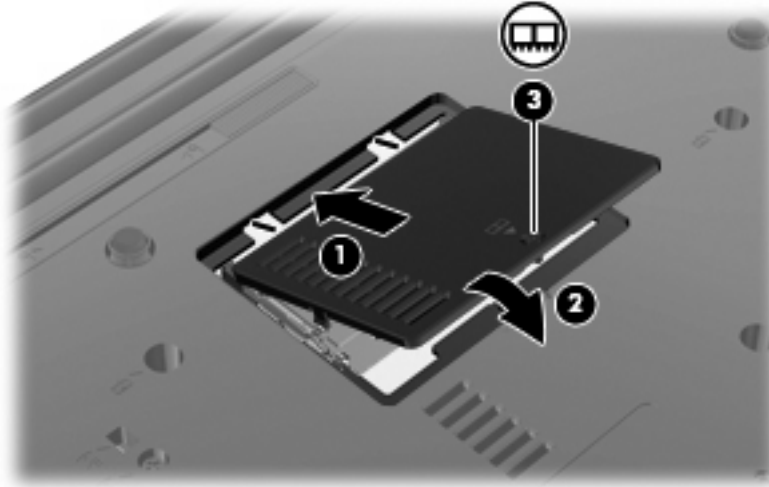
- b. Halten Sie das Speichermodul im 45-Grad-Winkel zur Oberfläche des Speichermodulfachs, und drücken Sie es **(2)** bis zum Einrasten in den Speichersteckplatz.
- c. Drücken Sie das Speichermodul **(3)** vorsichtig nach unten, indem Sie gleichzeitig auf die linke und rechte Kante Druck ausüben, bis die Arretierklammern einrasten.



11. Richten Sie die Führungsnasen der Abdeckung des Speichermodulfachs **(1)** an den Schlitzen für die Abdeckung am Computer aus.

 **HINWEIS:** Wenn Sie ein Speichermodul aus dem Speichererweiterungssteckplatz entfernt haben, um das primäre Speichermodul entfernen zu können, setzen Sie auch dieses Speichermodul wieder in den Speichererweiterungssteckplatz ein.

12. Schließen Sie die Abdeckung (2).
13. Ziehen Sie die Sicherungsschraube an der Abdeckung des Speichermodulfachs (3) fest.



14. Setzen Sie den Akku wieder ein.
15. Drehen Sie den Computer wieder um, und schließen Sie die externe Stromversorgung und Peripheriegeräte wieder an.
16. Schalten Sie den Computer ein.

---

# Index

## S

Speicher, Speichermodule

austauschen 2, 5

Speichermodul

Aufrüsten des primären

Speichermoduls 5

Austauschen 2, 5

Einsetzen 6

Entfernen 2, 5

Hinzufügen 2

Speichermodulabdeckung

Entfernen 2

Wiederanbringen 4

